

# DETERMINATION OF THE COEFFICIENT OF SECONDARY COMPRESSION ON RECONSTITUTED SAND BED

J. Parasonis & L. Gabrielaitis

To cite this article: J. Parasonis & L. Gabrielaitis (2001) DETERMINATION OF THE COEFFICIENT OF SECONDARY COMPRESSION ON RECONSTITUTED SAND BED, *Statyba*, 7:1, 38-43, DOI: [10.1080/13921525.2001.10531697](https://doi.org/10.1080/13921525.2001.10531697)

To link to this article: <https://doi.org/10.1080/13921525.2001.10531697>



Published online: 30 Jul 2012.



Submit your article to this journal [↗](#)



Article views: 53

---

## SMĖLINIO PAGRINDO ANTRINĖS DEFORMACIJOS KOEFICIENTO NUSTATYMAS

J. Parasonis, L. Gabrielaitis

Vilniaus Gedimino technikos universitetas

### 1. Įvadas

Smėlinis pagrindas, veikiamas apkrovų, deformuojasi tampriai plastiškai, todėl, vertinant jo deformacijas ir statinio nuosėdžius, nagrinėjamos dvi klausimų grupės:

1. Pagrindo akimirksninės (pirminės) deformacijos ir atitinkami statinio nuosėdžiai.

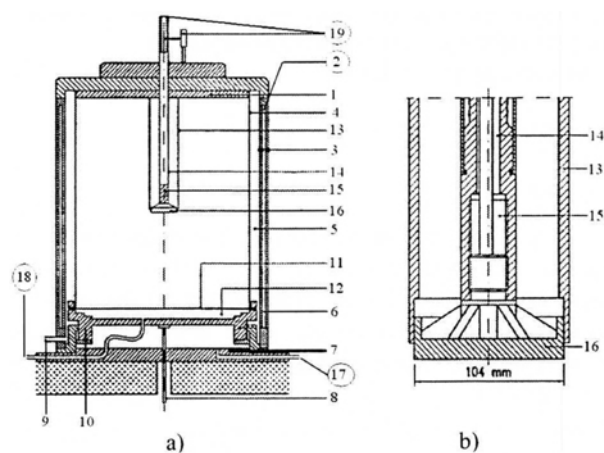
2. Laikui bėgant besivystančios deformacijos (antrinės) ir atitinkami statinio nuosėdžiai.

Pastaraisiais metais projektavimo praktikoje skaičiuojant nuosėdžius taikomas vadinamasis Schmertmanno metodas (taikomas nuo 1970 m. [1]), vėliau šio autoriaus patobulintas kartu su Hartmanu [2]. Remdamiesi minėtų ir kitų autorių [3–8] tyrimais, galime teigti, kad smėlinio pagrindo deformatyvumas yra skaičiuojamas empiriškai (remiantis lauko testų rezultatais) gautomis priklausomybėmis arba remiantis tamprumo teorijos pagrindu sukurtais metodais [9]. Nustatyta, kad ir smėliniam pagrindui yra svarbi minėta antroji klausimų grupė. Tačiau tenka pažymėti, kad smėliniam gruntui šie klausimai ištirti nepakankamai, dėl ko atliekant skaičiavimus įvertinami netiesiogiai arba visiškai neįvertinami. Tokios padėties viena iš priežasčių yra eksperimentinių tyrimų rezultatų stoka. Mūsų [10] ir kitų autorių atlikti smėlinių pagrindų tyrimai parodė, kad Schmertmanno metodu gana tiksliai galima apskaičiuoti akimirksninį (pirminį) nuosėdį. Tačiau šis metodas antrinių nuosėdžių praktiškai neįvertina, dėl to suminių nuosėdžių apskaičiavimo paklaida, palyginti su tikraisiais suminiais nuosėdžiais, gali siekti net 100%.

### 2. Tyrimų metodika

Smėlinio pagrindo antrinės deformacijos eksperimentiniai tyrimai buvo atlikti specialioje kalibravimo kameroje (1 pav.) tyrimų centre ENEL-CRIS Milane (Italija). Tai didelių matmenų erdvinė kamera, į kurią gali

tilpti 1200 mm skersmens ir 1500 mm aukščio smėlio pavyzdys (1 pav.). Tokio gana didelio smėlinio grunto pavyzdžio reikėjo tam, kad galima būtų minimizuoti aplinkos sąlygų įtaką, būtų mažiau išlaidų ir tyrimams reikėtų mažiau laiko.



**1 pav.** Plokštės apkrovos testai kalibravimo kameroje: a) įrengta plokštė; b) plokštės agregatas: 1 – standus dangtis; 2 – diferencinis manometras, kontroliuojantis spaudimą kameroje; 3 – KK šoninis dviejų sienelių cilindras; 4 – šoninė guminė membrana; 5 – vidinė kamera; 6 – išorinė kamera; 7 – standus pagrindas; 8 – nuosėdžių fiksavimo keitiklis; 9 – šoninio (horizontalaus) slėgio padavimas; 10 – vertikalaus slėgio stūmoklis; 11 – pagrindo membrana; 12 – pagrindo tuštuma, pripildoma vandens; 13 – izoliacinis strypo rėmas; 14 – strypas; 15 – apkrovos perdavimo įrenginys; 16 – standi plokštė; 17 – vertikalaus slėgio oro ir vandens rezervuaras; 18 – horizontalaus slėgio oro ir vandens rezervuaras; 19 – vertikaliuosios apkrovos valdymo sistema

**Fig 1.** Plate load testing in calibration chamber: a) plate installation; b) plate assembly

Smėlio pavyzdys yra dedamas tarp dviejų kamerų: išorinės, kuri yra tarp dvigubo cilindro sienelių, nustatančių kameros ribas, kurios yra sudarytos iš dviejų metalinių dalių, sujungtų lankstiška šerdimi, ir vidinės, kuri cilindrinę sienelę atskiria nuo guminės membranos ir

gaubia iš šonų bei dugno bazėje esantį smėlio pavyzdį. Per vandenį su spaudimu, kuris teka abiejose kameroje, yra įmanoma grunto pavyzdžiui suteikti norimą įtempimų lygį ir visu kontūru kontroliuoti horizontaliąsias ir vertikalias deformacijas.

Apatinėje kalibravimo kameros (toliau – KK) dalyje yra įtaisytas slankiojantis stūmoklis. Pagrindo tuštuma, esanti tarp dugno membranos ir stūmoklio, taip pat su spaudimu pripildoma vandens, per kurį suteikiamas vertikalus spaudimas KK. Vandens slėgis kameroje reguliuojamas slėgimu įleidžiamu oru iš dviejų tam skirtų oro ir vandens išorinių rezervuarų. Vienas iš jų reguliuoja vertikalų spaudimą, kitas – horizontalų.

KK buvo suprojektuota atlaikyti vertikalų slėgį iki  $1,5 \cdot 10^6$  Pa ir horizontalų slėgį iki  $1 \cdot 10^6$  Pa. Stumdomas į KK strypas variklio yra valdomas automatiškai, kuris leidžia stūmimo greitį varijuoti praktiškai nenutrūkstamai nuo 0 iki 5 cm/s. Per apkrovos valdymo sistemą perduodamas judesys yra švelnus ir pastovus. Testų metu vertikalioji apkrova matuojama automatiškai. Pavyzdžiai ruošiami pagal technologiją „lietaus nuosėdos“.

Smėlio nusėdinimo prietaisas yra montuojamas virš kameros ir susideda iš cilindrinio indo, kuriame yra reikiamas smėlio kiekis bandinio pavyzdžiui paruošti, iš bazės, pritvirtintos prie šoninio cilindro aukštesnio krašto su dviguba kameros sienele, kuri suteikia smėliui apie 1000 mm kritimo aukštį, ir iš difuzoriaus, sudaryto iš dviejų plieninių tinklelių, pritvirtintų prie korpuso, kurie yra 200 mm atstumu vienas nuo kito. Tinkleliai sklaido smėlį taip, kad jis vienodai nusėstų.

Kai KK yra uždarama, smėlinis bandinys prisodrinamas vandens, iš kurio pašalinamas oras.

Vandens difuzorius yra KK bandinio dugne. Jis susideda iš plastikinių koncentriškų 10 mm skersmens vamzdelių, kurie yra apsaugoti sintetinio pluošto medžiaga, kad į juos nepatektų smėlis.

Atliekant konsolidavimą, smėlio bandinys su viduje esančia plokšte apspaudžiamas vertikalčiai, neleidžiant deformuotis šonams, išlaikant pastovų slėgį šoninėse kameroje. Konsolidavimo procesą valdo operatorius, o galutinis vienos pakopos įtempimų lygis yra pasiekiamas 50 kPa apkrovimo praeigiu. Kad nuosėdžiai stabilizuotųsi kiekvienoje apkrovimo pakopoje, apkrova buvo išlaikoma nuo 10 min iki 120 min. Plokštės apkrovimo metu yra fiksuojama priklausomybė tarp apkrovos, veikiančios plokštę, ir nuosėdžių. Testų metu yra kontroliuojamos bandinio kraštinės sąlygos (1 lentelė).

1 lentelė. Testų kraštinės sąlygos kalibravimo kameroje

Table 1. Boundary conditions during plate loading tests

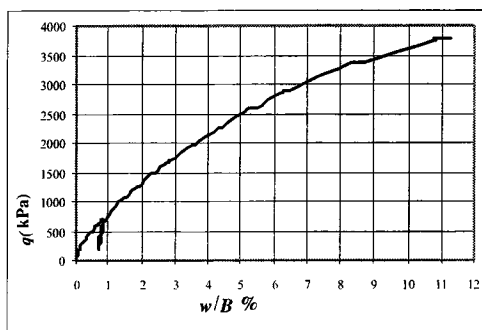
Smėlis	Testo Nr.	$D_R$	$\sigma'_{va}$	$\sigma'_{ha}$	$K_0$	OCR
[-]	[-]	%	kPa	kPa	[-]	[-]
TS 9	301	95,25	115	43	0,38	1
TS 9	302	52,16	113	50	0,448	1
TS 9	303	56,82	313	140	0,447	1
TS 9	304	57,15	214	92	0,428	1
TS 9	305	44,67	512	224	0,438	1
TS 9	306	50,82	116	75	0,65	2,698
TS 9	307	95,82	314	123	0,397	1
TS 9	308	95,82	216	86	0,396	1
TS 9	309	95,82	115	77	0,667	2,730
TS 9	310	94,12	66	26	0,389	1
TS 9	311	94,69	63	26	0,41	1
TS 9	312	44,67	513	237	0,461	1
TS 9	313	53,17	62	26	0,418	1
TS 9	314	50,48	64	52	0,81	7,611
TS 9	315	44,67	409	187	0,45	1
TS 9	316	58,80	413	185	0,45	1
TS 9	317	57,15	62	24	0,39	1
TS 9	318	61,08	216	94	0,43	1
TS 9	319	59,78	66	55	0,83	6,338
TS 9	320	44,67	66	52	0,79	6,540
TS 9	321	62,05	412	177	0,43	1
TS 9	322	95,25	314	129	0,41	1
TS 9	323	94,97	66	65	0,977	6,273
TS 9	324	94,12	66	27	0,408	1
TS 9	325	94,69	116	47	0,405	1
TS 9	326	94,12	65	26	0,4	1
TS 9	327	93,84	66	27	0,409	1
TS 9	328	93,84	67	27	0,396	1
TS 9	329	93,56	66	26	0,393	1

Apkrovos ir nuosėdžių priklausomybė pirmąją bandymo minutę buvo fiksuojama kas 15 s, toliau šios priklausomybės matavimai buvo atliekami kas 60 s. Jeigu apkrovos išlaikymo metu kas minutę užfiksuotose nuosėdžių nuo apkrovos priklausomybėse neatsiranda pokyčių 0,001 tikslumu arba jie yra lygūs nuliui, t. y. nei apkrova, nei nuosėdis nekinta, pagrindas apkraunamas kita apkrovimo pakopa.

Atlikus 29 gilųjų pamatų imituojančius bandymus ant to paties Ticino smėlinio pagrindo, bet esant skirtingoms kraštinėms sąlygoms (1 lentelė) buvo gautos santykinio nuosėdžio, išreikšto standžios plokštės skersmens  $B$  procentais, priklausomybės nuo įtempimo po plokštės padu eksperimentinės kreivės. 2 pav. pateikta 301 testo eksperimentinė santykinio nuosėdžio  $w/B$  (%) priklausomybės nuo apkrovos  $q$  (kPa) kreivė.

### 3. Smėlinio pagrindo antrinės deformacijos koeficiento $C_{\alpha\epsilon}$ eksperimentinis nustatymas

Pagrindo antrinės deformacijos koeficiento reikšmė  $C_{\alpha\epsilon}$  yra lygi vertikalčiai deformacijai per laiko tarpą logaritminėje laiko  $t$  skalėje. Norint iš eksperimentiškai gautų kreivių nustatyti šio koeficiento dydį kiek-



2 pav. Testo Nr. 301, atlikto KK, apkrovos ir santykinio nuosėdžio eksperimentinė kreivė

Fig 2. Deep plate loading test (No 301) in calibration chamber

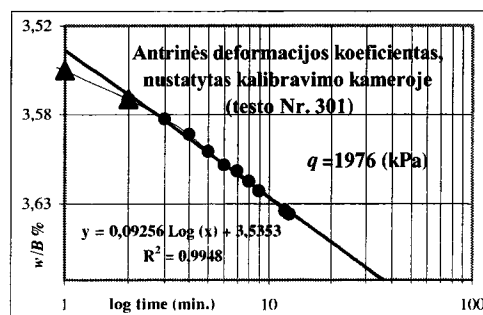
vienai apkrovos išlaikymo pakopai, reikia eksperimento metu užfiksuotą santykinio nuosėdžio priklausomybės nuo apkrovos grafiką išskaidyti į viso testo metu užfiksuotą apkrovimo pakopų skaičių. Kiekvienai apkrovos uždėjimo ir išlaikymo pakopai turi būti sudaromas  $w/B$  ir  $\log(t)$  priklausomybės grafikas.

Remiantis Lade [11–12] atliktais eksperimentais ir Liu [13] valkšnumo deformacijų analize, esant smulkiagrūdei medžiagai, antrinis nuosėdis buvo skaičiuojamas bendrai imant pirminės konsolidacijos laiką, lygų 2 min, ir naudojant antrinės deformacijos koeficiento  $C_{\alpha\epsilon}$  reikšmes, gautas iš didelės trukmės plokštės apkrovimo testų, vykdytų kalibravimo kameroje.

Remiantis antrinės konsolidacijos kreive ir logaritminiu modeliu, pagrindo antrinės deformacijos koeficientas  $C_{\alpha\epsilon}$  randamas kaip interpoliacinės linijos kampas tarp  $w/B$  ir  $\log(t)$  kiekvienoje apkrovimo pakopoje. 3 pav. yra pateiktas 301 testo, vykdyto KK, nustatytas antrinės deformacijos koeficiento reikšmės dydis vienoje iš apkrovimo pakopų, esant 1976 kPa įtempimams. Pagrindo antrinės deformacijos koeficiento reikšmė  $C_{\alpha\epsilon}$  yra lygi 0,09256.

3 pav. sugeneruotos lygties tiesė geriausiai atitinka apkrovos išlaikymo metu santykinio nuosėdžio eksperimentinę kreivę, kol stabilizuojasi deformacijos. Laiko logaritminėje skalėje 2 min riba geriausiai atitinka pirminės konsolidacijos pabaigą ir antrinės konsolidacijos pradžią.

Pagal 3 pav. sugeneruotą lygtį ir, remiantis naujaisiais valkšnumo deformacijų ant smėlinio pagrindo tyrimais [6, 11, 14, 15], apibendrintai antrinės deformacijos koeficiento išraišką galima būtų užrašyti kaip logaritminę:



3 pav.  $w/B$  – logaritminė  $T$  diagrama

Fig 3.  $w/B$  vs.  $\log T$

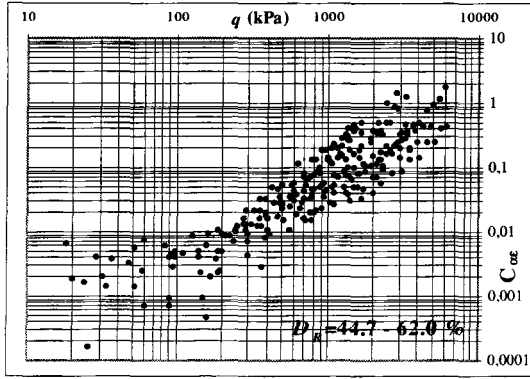
$$\left(\frac{w'}{B}\right)_t = C_{\alpha\epsilon} \log T + \left(\frac{w'}{B}\right)_{t=0}, \quad (1)$$

$(w'/B)_t$  – pagrindo antrinės (valkšnumo) deformacijos normalizuotas nuosėdis vienoje apkrovimo pakopoje tam tikru  $t$  laiko momentu;  $(w'/B)_{t=0}$  – pagrindo pirminis normalizuotas nuosėdis vienoje apkrovimo pakopoje pradiniu laiko momentu;  $T$  – laikas minutėmis logaritminėje skalėje, per kurį įvyksta normalizuotas antrinis nuosėdis. Remiantis 3 pav. ir (1) lygtimi, visų kalibravimo kameros testų kiekvienai apkrovimo pakopai buvo nustatytas pagrindo antrinės deformacijos koeficientas.

Sudarius kiekvienam gilųjį pamatą imituojančiam kalibravimo kameros testui  $C_{\alpha\epsilon} - q$  priklausomybių grafikus bei atsižvelgiant į santykinio tankio  $D_R$  reikšmių įvairumą (1 lentelė), visi 29 testai buvo sugrupuoti ir sujungti į du sąlygiškai didelio ir mažo santykinio tankio  $C_{\alpha\epsilon} - q$  priklausomybių grafikus. 4 pav. pavaizduotas bandymų, kurių santykinis tankis  $D_R = 44,7 \div 62,05\%$ , pagrindo antrinės deformacijos koeficientų nuo veikiančių įtempimų priklausomybės grafikas logaritminėje skalėje. 5 pav. pateiktas didelio santykinio tankio ( $D_R = 93,6 \div 95,8\%$ )  $C_{\alpha\epsilon} - q$  priklausomybių grafikas logaritminėje skalėje.

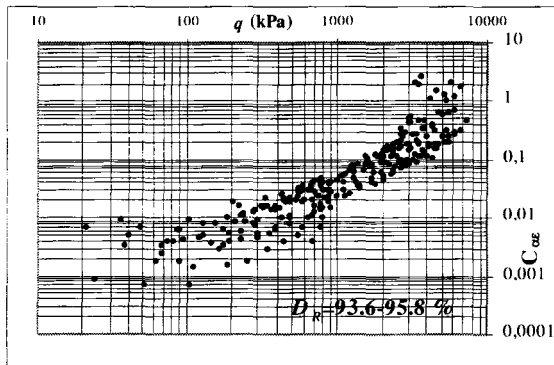
#### 4. Smėlinio pagrindo antrinės deformacijos koeficiento matematinė išraiška

Apibendrintai analizei patogiau turėti pagrindo antrinės deformacijos koeficiento  $C_{\alpha\epsilon}$  priklausomybę ne nuo absoliučios apkrovos  $q$  reikšmės, o nuo jos santykinės su ribine apkrova reikšmės, t. y.  $q/q_{LIM}$ . Pasi-



4 pav. KK testais gautas  $C_{\alpha\epsilon} - q$  priklausomybės grafikas

Fig 4.  $C_{\alpha\epsilon}$  vs  $q$  from PLT's in CC



5 pav. KK testais gautas  $C_{\alpha\epsilon} - q$  priklausomybės grafikas

Fig 5.  $C_{\alpha\epsilon}$  vs  $q$  from PLT's in CC

naudojus su kalibravimo kamera atliktų eksperimentų rezultatais ir taikant [16] metodiką, interpoliuojant eksperimentinius duomenis ir apkrovos bei nuosėdžių kreivės pasiskirstymui taikant hiperbolinį dėsnį, buvo apskaičiuotos  $q_{LIM}$  reikšmės. Tada atlikta  $C_{\alpha\epsilon} - q/q_{LIM}$  priklausomybių didelio ir mažo tankio smėliniams pagrindams koreliacinė-regresinė analizė. Atlikus analizę gautos tokios priklausomybės:

didelio santykinio tankio smėliniam pagrindui:

$$C_{\alpha\epsilon} = 0,0025, \quad (2)$$

$$C_{\alpha\epsilon} = 0,12 \cdot \frac{q}{q_{LIM}} + \exp\left(-6,4 + 7 \cdot \frac{q}{q_{LIM}}\right), \quad (3)$$

mažo santykinio tankio smėliniam pagrindui:

$$C_{\alpha\epsilon} = 0,0015, \quad (4)$$

$$C_{\alpha\epsilon} = 0,12 \cdot \frac{q}{q_{LIM}} + \exp\left(-5,6 + 6 \cdot \frac{q}{q_{LIM}}\right). \quad (5)$$

Sujungus mažo ir didelio santykinio tankio smėlio eksperimentų rezultatus į vieną aibę ir atlikus koreliacinę-regresinę analizę, gautos tokios priklausomybės:

$$C_{\alpha\epsilon} = 0,0021, \quad (6)$$

$$C_{\alpha\epsilon} = 0,03 \cdot \left(\frac{q}{q_{LIM}}\right)^{D_R} + \exp\left(-5,6 + 6 \cdot \frac{q}{q_{LIM}}\right). \quad (7)$$

(2), (4) ir (6) lygtys taikomos, kai  $0 < q/q_{LIM} \leq 0,03$ .

(3), (5) ir (7) lygtys taikomos, kai  $q/q_{LIM} > 0,03$ . Koreliacijos koeficientų reikšmės gautos: (3) lygčiai –  $R=0,93$ , (5) lygčiai –  $R=0,86$ , o (7) lygčiai –  $R=0,905$ .

Tai rodo, kad tankio įtaką pagrindo antrinės deformacijos koeficientui galima įvertinti pagal (7) lygtį ir praktikoje apsiriboti viena lygtimi šiam koeficientui apskaičiuoti.

2 ir 3 lentelėse pateikti eksperimentų [10] seklojo pamato pagrindo antrinio nuosėdžio skaičiavimų rezultatai pagrindo antrinės deformacijos koeficientui apskaičiuoti taikant (7) lygtį. Antriniais nuosėdžiais apskaičiuoti pagal lygtį [14, 17]:

$$w = 2B \cdot \sum_{i=1}^n C_{\alpha\epsilon} \left(\frac{q}{q_{lim}}\right) \cdot \log\left(\frac{t_{ni}}{t_p}\right), \quad (8)$$

$w$  – antrinis nuosėdis;  $n$  – apkrovimo pakopų skaičius viso testo metu;  $t_{ni}$  – viso eksperimento laiko trukmė minus laiko trukmę iki „n“ etapo pradžios;  $t_p$  – pirminės konsolidacijos laikas, lygus 2 min, praėjęs iki apkrovos stabilizavimosi pradžios. Antrinio nuosėdžio  $w$  lygtyje antrinės deformacijos koeficientas yra normalizuotos apkrovos  $q/q_{LIM}$  funkcija. Pliuso ženklas šioje lygtyje įvertina  $C_{\alpha\epsilon}$  kaupimosi efektą kiekvienoje apkrovos išlaikymo pakopoje. Skaitiklis  $2B$  (kur  $B$  – seklojo pamato pado plotis, lygus 1 m) įvertina vertikalias deformacijas  $2B$  gylyje žemiau pamato pado, nes  $C_{\alpha\epsilon}$  reikšmės yra sumažintos perpus [1, 2, 10].

Akimirksniniai (pirminiai) ir antriniai (valkšnumo) deformacijų sukelti nuosėdžiai didelio ir mažo santykinio tankio smėliuose pateikti 4 lentelėje. Duomenys šioje lentelėje rodo gerą sutapimą tarp stebėtų ir apskaičiuotų seklojo pamato pagrindo nuosėdžių. MT atveju paklaidos dydis, nustatant antrinį nuosėdį, siekia vos 1%. DT atveju paklaidos dydis buvo apie 25%.

2 lentelė. Antrinio (valkšnumo) nuosėdžio nustatymas seklojo pamato pagrindo MT eksperimentu pagal (6), (7) ir (8) lygtis

Table 3. Computation of secondary settlement by means of empirical (6), (7) and (8) equations in low-density sand

MF	Ispra		$q/q_{LIM}$	0,01629	0,02409	0,03041	0,03701	0,04621	0,05548	0,06039	0,06924
			$C_{\text{OE}}=f(q/q_{LIM})$	0,00210	0,00210	0,01563	0,01660	0,01787	0,01910	0,01974	0,02088
			$C_{\text{OE}} \log(t_{ni}/t_p)$	0,00687	0,00686	0,05097	0,05406	0,05814	0,06207	0,06108	0,05923
				$t_1$	$t_2$	$t_3$	$t_4$	$t_5$	$t_6$	$t_7$	$t_8$
$t_n$	3720,67	min		3718,67	3682,67	3651,67	3619,67	3587,67	3556,67	2485,37	1373,37
$t_p$		min		2,0	2,0	2,0	2,0	2,0	2,0	2,0	2,0
$q_{LIM}$	1424,01	kPa									
$w=2B/100*\Sigma C_{\text{OE}} \log(t_{ni}/t_p)$					<b>7,10</b>						

3 lentelė. Antrinio (valkšnumo) nuosėdžio nustatymas seklojo pamato pagrindo DT eksperimentu pagal (6), (7) ir (8) lygtis

Table 3. Computation of secondary settlement by means of empirical (6), (7) and (8) equations in high-density sand

DT	Ispra		$q/q_{LIM}$	0,02278	0,03692	0,04857	0,05865	0,07252
			$C_{\text{OE}}=f(q/q_{LIM})$	0,00210	0,01038	0,01153	0,01256	0,01402
			$C_{\text{OE}} \log(t_{ni}/t_p)$	0,00633	0,03127	0,03471	0,03776	0,03630
				$t_1$	$t_2$	$t_3$	$t_4$	$t_5$
$t_n$	2070,52	min		2068,5	2057,5	2046,5	2033,5	776,5
$t_p$		min		2,0	2,0	2,0	2,0	2,0
$q_{LIM}$	3819,57	kPa						
$w=2B/100*\Sigma C_{\text{OE}} \log(t_{ni}/t_p)$					<b>2,87</b>			

4 lentelė. Išmatuoti ir apskaičiuoti nuosėdžių rezultatai

Table 4. Comparison between computed and observed settlements

	Išmatuoti nuosėdžiai (mm)			Apskaičiuoti nuosėdžiai (mm)				$R$
	Akimirksninis	Antrinis	Suminiai	Akimirksninis	Antrinis	Suminiai	$C_{\text{OE}}$ lygtys	
DT	4,70	2,0	6,70	4,78	2,87	7,65	(6), (7)	0,905
MT	8,30	7,2	15,50	8,40	7,10	15,50	(6), (7)	0,905
DT	4,70	2,0	6,70	4,78	2,21	6,99	(2), (3)	0,93
MT	8,30	7,2	15,50	8,40	4,33	12,73	(4), (5)	0,86

## 5. Išvados

1. Antrinės deformacijos pagal projektavimo normas yra vertinamos netiesiogiai, o visuotinai priimtas Schmertmanno metodas jų apskritai neįvertina.

2. Atlikti eksperimentiniai tyrimai patvirtino Schmertmanno metodo taikymo gerą sutapimą su eksperimentiniais duomenimis tik akimirksninėms (pirminėms) deformacijoms.

3. Atlikus eksperimentiniais tyrimais gautų duomenų koreliacinę-regresinę analizę gautos priklausomybės antriniam pagrindo deformacijos koeficientui apskaičiuoti. Didelio tankio smėlio atveju gautai lygčiai (3) koreliacijos koeficiento reikšmė  $R=0,93$ , o mažo tankio – lygtis (5) –  $R=0,86$ .

4. Eksperimentų rezultatai parodė, kad nepriklausomai nuo smėlio tankio, santykinei apkrovai esant iki 0,03, antrinės deformacijos koeficiento reikšmės galima laikyti pastoviomis ir lygiomis mažo ir didelio tankio smėliui atitinkamai 0,0015 ir 0,0025.

5. Sujungus mažo ir didelio tankio smėlių eksperimentus į vieną aibę ir atlikus koreliacinę-regresinę analizę, pagrindo antrinės deformacijos koeficientui apskaičiuoti gauta (7) lygtis, kurios koreliacijos koeficientas  $R=0,905$ .

6. Antrinės pagrindo deformacijos koeficiento bei antrinių nuosėdžių skaičiavimai, naudojant siūlomas (6), (7) ir patikslintą (8) lygtis, parodė gerą sutapimą su eksperimentų [10] metu išmatuotais antrinių nuosėdžių dydžiais.

## Literatūra

1. J. H. Schmertmann. Static Cone to Compute Static Settlements over Sand // JSMFE Div., ASCE, 96(SM3), 1970, p. 1011–1046.
2. J. Hartman. Finite element parametric study of vertical strain influence factors and the pressuremeter test to estimate the settlement of footings in sand. PhD. Department of Civil Engineering, the University of Florida, 1974.
3. M. J. Duncan, C. Y. Chang. Nonlinear analysis of stress and strain in soils // Journal of the Soil Mechanics and Foundations Division, ASCE, Vol 96, No SM5, September 1970.
4. E. Nonveiller. Settlement of a Grain Silo on Fine Sand // Proceedings, European Conference on Soil Mechanics and Foundation Engineering, Vol I, Wiesbaden, Germany, 1963, p. 285–294.
5. M. B. Jamiolkowski, D. C. F. Lo Presti. Geotechnical Characterization of Gravelly Deposits. 13<sup>th</sup> SEAGC-November, 1998, Taipei.
6. S. Murayama, K. Michihiro, T. Sakagami. Creep characteristics of sands // Soils and Foundations. Vol 24, No 2, 1–15, June 1984.
7. A. S. K. Buisman. Results of long duration settlement tests // Proc. 1<sup>st</sup> Int. Conf. Soil Mechanics, 1936. p. 100–106.
8. A. Singh, J. K. Mitchell. General Stress-Strain Time Function for Soils // Journal of the Soil Mechanics and Foundations Division, ASCE, Vol 94, No SM1, January, 21–46, 1968.
9. H. G. Poulos, E. H. Davis. Elastic solutions for soil and rock mechanics // John Wiley & Sons, Inc. New York. 1974.
10. L. Gabrielaitis, M. Jamiolkowski, D. C. F. Lo Presti & I. Puci. Operational sand stiffness from large-scale load tests on reconstituted sand beds. // Statyba, VI t., Nr. 5, Vilnius: Technika, 2000, p. 357–365.
11. V. P. Lade. Creep Effects on Static and Cyclic Instability of Granular Soils // Journal of the Soil Mechanics and Foundations Division, ASCE, Vol 120, No 2, February, 1994.
12. V. P. Lade, B. R. Nelson, M. Y. Ito. Instability of Granular Materials with Nonassociated Flow // Journal of the Soil Mechanics and Foundations Division, ASCE, Vol 114, No 12, December 1988.
13. T. L. Liu. Experimental Study of Creep Behavior of Granular Material. University of California, Los Angeles, Ph. D., Civil Engineering.
14. F. Tatsuoka, T. Uchimura, K. Hayano, H. Di Benedetto, J. Koseki, M. S. A. Siddiquee. Time-Dependent Deformation Characteristics of Stiff Geomaterials in Engineering Practice. Keynote Lecture for Second International Symposium on Pre-Failure Deformation Characteristics of Geomaterials, Torino, September, 1999.
15. J. H. Yin. Non-linear creep of soils in oedometer test. 1999 // Geotechnique 49, No 5, 699–707.
16. T. S. Tan, S. L. Lee. Hyperbolic Method for Consolidation Analysis // Journal of the Geotechnical Engineering Division, ASCE, Vol 117, No 11, November, 1991.
17. F. Tatsuoka, F. Santucci de Magistris, K. Hayano. Some New aspects of time effects on the stress strain behaviour of stiff geomaterials // Keynote Lecture, Proc. 2<sup>nd</sup> International Conference on Hard Soils and Soft Rocks, Napoli 1998, Balkema, Vol 2 (to appear).

Iteikta 2001 01 20

## DETERMINATION OF THE COEFFICIENT OF SECONDARY COMPRESSION ON RECONSTITUTED SAND BED

J. Parasonis, L. Gabrielaitis

### Summary

Experimental results on reconstituted sand bed are described to define the coefficient of secondary compression in sand. Two samples of Ticino sand were reconstituted at two different relative densities ( $D_R \cong 40$  and 85%). The observed settlements have been compared to those inferred from a conventional computation Schmertmann method. This method provides an excellent provision of the primary settlement occurring in freshly deposited Ticino sand. The coefficient of secondary compression  $C_{\alpha\epsilon}$  was determined from the data of experimental results. Using the correlations regression analysis, dependences of  $C_{\alpha\epsilon}$  calculation are suggested. And equations (3) for low-density sand and (5) for high-density sand have been obtained. Equation (7) determines a common case. Equations (3), (5) and (7) were approbated by comparison of computed and observed [10] secondary settlements.

.....  
**Josifas PARASONIS.** Doctor Habil, Professor. Head of Dept of Engineering Architecture. Vilnius Gediminas Technical University (VGTU), Saulėtekio al. 11, LT-2040 Vilnius, Lithuania. E-mail: Josifas.Parasonis@ar.vtu.lt

Candidate of technical sciences degree, Vilnius Civil Engineering Institute (VISI, now VGTU, 1973). Doctor (technical sciences, 1992). Doctor Habil (technical sciences, 1993). Professor (1994). Head of Dept of Building Structures (1996). Head of Dept of Engineering Architecture (2000). Author of over 150 publications (research results and study guides). Research interests: influence of geometric accuracy of precast concrete members on structural reliability, thermal renovation of buildings.

.....  
**Linās GABRIELAITIS.** PhD student. Dept of Engineering Architecture. Vilnius Gediminas Technical University (VGTU), Saulėtekio al. 11, LT-2040 Vilnius, Lithuania. E-mail: gabriel@ar.vtu.lt

Research interests: application of computer-aided design systems in geotechnical engineering, and interaction between ground and foundations.